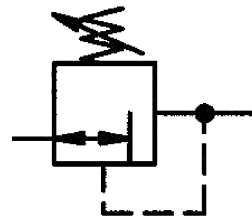


für Wasser

Membrandruckregler aus Messing ohne Sekundärentlüftung, speziell für den Betrieb mit Wasser.
Der Regler schützt Wasserinstallationen vor zu hohem Leitungsdruck, vermeidet Druckschwankungen und hilft so, den Wasserverbrauch zu senken. Gleichzeitig werden störende Fließgeräusche verringert.

Eingangsdruck:	max. 40 bar
Temperaturbereich:	+5 °C bis +90 °C
Medium:	Wasser, Stickstoff und Argon
Gehäuse:	Messing
Dichtmaterial und Membrane:	NBR
Regulierung:	Handrad aus Kunststoff (G1/4, G 1/2), Knebelschraube (G 3/4, G 1)
Rücksteuerhysterese:	~ 1 bar
Durchflusswertmessung:	bei $P_1 = 7$ bar, $P_2 = 6$ bar und $\Delta p = 1$ bar



484.25 B



484.35 B



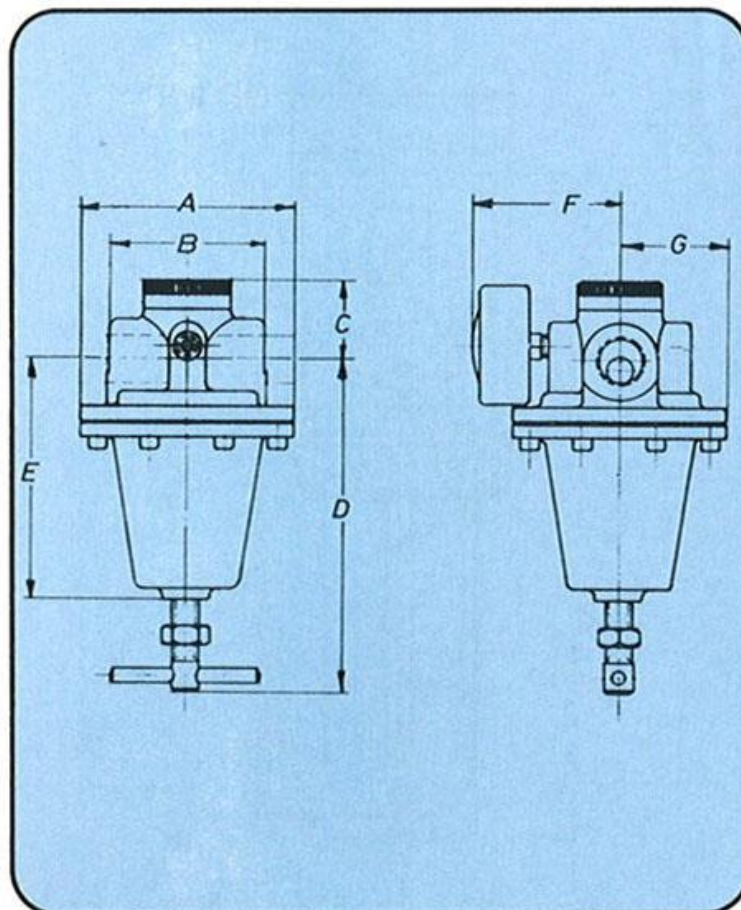
484.45 B



484.55 B

Druckregler für Wasser, inkl. Manometer

Typen Nr.	Gewinde	Regelbereich bar	Durchfluss l/min	A mm	B mm	C mm	D mm	E mm	F mm	G mm	Nennweite	Nenn-durchfluss l/min	Gewicht in g
484.25 B	G 1/4	0,5–6	2,5	45,0	45,0	23,0	81,0	56,0	50,0	18,0	DN 6	2,5	390,0
484.25 C	G 1/4	0,5–10	2,5	45,0	45,0	23,0	81,0	56,0	50,0	18,0	DN 6	2,5	390,0
484.35 B	G 1/2	0,5–6	15,0	72,0	72,0	30,0	123,0	76,0	55,0	36,0	DN 12	15,0	1000,0
484.35 C	G 1/2	0,5–10	15,0	72,0	72,0	30,0	123,0	76,0	55,0	36,0	DN 12	15,0	1000,0
484.45 B	G 1	0,5–6	24,0	114,0	83,0	41,0	175,0	125,0	80,0	58,0	DN 20	24,0	3480,0
484.45 C	G 1	0,5–10	24,0	114,0	83,0	41,0	175,0	125,0	80,0	58,0	DN 20	24,0	3480,0
484.55 B	G 1 1/2	0,5–6	56,0	114,0	114,0	50,0	183,0	140,0	80,0	58,0	DN 25	56,0	5260,0
484.55 C	G 1 1/2	0,5-10	56,0	114,0	114,0	50,0	183,0	140,0	80,0	58,0	DN 25	56,0	5260,0



Zubehör / Ersatzteile für Typ 484.25

Typen Nr.	Beschreibung
484.201	2 Muttern M 20 x 1,5 und 2 Scheiben
484.202	Haltewinkel mit Mutter und Scheibe
484.203	Dichtkegel komplett
484.204	Membrane komplett
MS2521414	Doppelgewindenippel G 1/4 a / G 1/4 a
MS251K1418	Reduziernippel G 1/4 a / G 1/8 i

Zubehör / Ersatzteile für Typ 484.35

Typen Nr.	Beschreibung
484.301	2 Muttern M 28 x 1,5 und 2 Scheiben
484.302	Haltewinkel mit Mutter und Scheibe
484.303	Dichtkegel komplett
484.304	Membrane komplett
MS2521212	Doppelgewindenippel G 1/2 a / G 1/2 a
MS251K1238	Reduziernippel G 1/2 a / G 3/8 i

Zubehör / Ersatzteile für Typ 484.45

Typen Nr.	Beschreibung
H 88	Haltewinkel mit 2 Schrauben
484.403	Dichtkegel komplett
484.404	Membrane komplett
252.07/2	Doppelgewindenippel G 1 a / G 1 a
MS251K134	Reduziernippel G 1 a / G 3/4 i

Zubehör / Ersatzteile für Typ 484.55

Typen Nr.	Beschreibung
H 88	Haltewinkel mit 2 Schrauben
484.503	Dichtkegel komplett
484.404	Membrane komplett
252.07/4	Doppelgewindenippel G 1 1/2 a / G 1 1/2 a
251.12	Reduziernippel G 1 1/2 a / G 1 1/4 i

Artikel Nr.	Typen Nr.
101307	484.25 B
101308	484.25 C
101309	484.35 B
101310	484.35 C
101311	484.45 B
101312	484.45 C
101313	484.55 B
101314	484.55 C
101315	484.201
101316	484.202
101317	484.203
101318	484.204
131756	MS2521414
134441	MS251K1418
101321	484.301
101155	484.302
101322	484.303
101323	484.304
131770	MS2521212
134446	MS251K1238
100914	H 88
101324	484.403
101325	484.404
100916	252.07/2
134451	MS251K134
100914	H 88
101326	484.503
101325	484.404
100920	252.07/4
100921	251.12